

Anbau-Rücklauffilter Pi 5000

Nenngröße 40 bis 100
nach DIN 24550

1. Kurzdarstellung

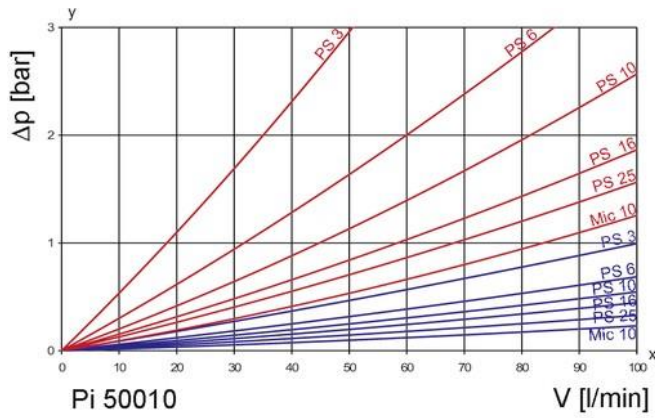
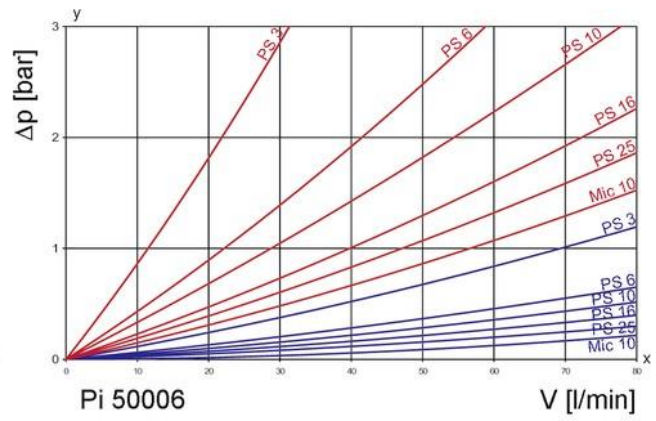
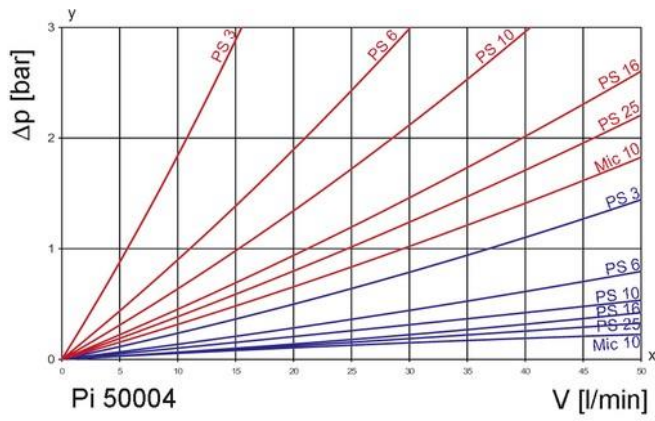
Leistungsfähige Filter für moderne Hydraulikanlagen

- Vorgesehen zum Anbau an Behälter
- Baukastensystem für optimale Filterauswahl
- Geringer Platzbedarf durch kompakte Bauweise
- Minimaler Druckverlust durch strömungsgünstige Gestaltung der Bauteile
- Optische/elektrische/elektronische Wartungsanzeige
- Ausführung mit Gewindeanschlüssen
- Servicefreundliche Handhabung
- Ausgestattet mit hocheffizienten Mic oder PS Filterelementen
- Garantierte Abscheideraten gemäß Multipass-Test nach ISO 16889
- Hohe Differenzdruckstabilität und Schmutzaufnahmekapazität der Elemente
- NPT- und SAE- Gewindeanschlüsse auf Anfrage
- Weltweiter Vertrieb



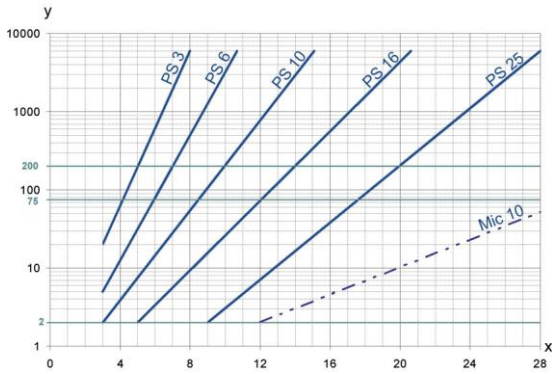
2. Leistungskurven Komplettfilter

■ 190 mm²/s
■ 33 mm²/s



y = Differenzdruck Δp [bar]
 x = Volumenstrom V [l/min]

3. Abscheidegrad-Kennlinien



y = Beta-Wert
x = Partikelgröße [µm]

ermittelt aus Multipass-Messungen (ISO 16889)
Kalibrierung nach ISO 11171 (NIST)

4. Filterleistungsdaten

gemessen nach ISO 16889 (Multipass-Test)

PS Elemente mit
max. Δp 10 bar

PS	3	$\beta_{5(C)} \geq 200$
PS	6	$\beta_{7(C)} \geq 200$
PS	10	$\beta_{10(C)} \geq 200$
PS	16	$\beta_{15(C)} \geq 200$
PS	25	$\beta_{20(C)} \geq 200$

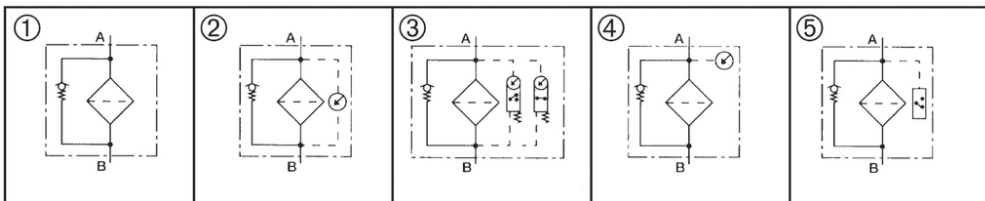
bis 10 bar Differenzdruck

5. Qualitätssicherung

Filtration Group Filter und Filterelemente werden nach folgenden internationalen Normen hergestellt bzw. getestet:

Norm	Titel
DIN ISO 2 941	Fluidtechnik-Hydraulik Filterelemente, Kollaps-, Berstdruckprüfung
DIN ISO 2 942	Fluidtechnik-Hydraulik Filterelemente, Nachweis der einwandfreien Fertigungsqualität
DIN ISO 2 943	Fluidtechnik-Filterelemente, Nachweis der Verträglichkeit mit der Druckflüssigkeit
DIN ISO 3 723	Fluidtechnik-Hydraulik Filterelemente, Verfahren zur Prüfung der Endscheibenbelastung
DIN ISO 3 724	Fluidtechnik-Filterelemente, Nachweis der Durchfluss-Ermüdungseigenschaften
ISO 3 968	Hydraulic fluid power-filters-evaluation of pressure drop versus flow characteristics
ISO 10 771.1	Fatigue pressure testing of metal containing envelopes in hydraulic fluid applications
ISO 16 889	Hydraulic fluid power filters-multi-passmethod for evaluation filtration performance of a filter element

6. Sinnbilder



7. Bestellnummern

Bestellbeispiel:

1. Filtergehäuse	2. Filterelement
Gehäuseausführung = Bypassventil 3,5 bar Druckschalter Schließer (DSS) Typen-Bezeichnung: Pi 50006 - 050 = NG 63	Typen-Bezeichnung: Pi 25006 RN = PS 25

7.1 Gehäuseausführungen*											
Nenngröße NG	Gehäusekennung	① mit Bypass-Ventil 3,5 bar	② mit opt. Wartungsanzeige 2,2 bar	③ mit elektr. Wartungsanzeige 2,2 bar	④ mit Druckmanometer (DM)	⑤ mit Druckschalter Schließer (DSS)	⑥ mit Druckschalter Öffner (DSO)	mit Belüftung MIC-Element (BE-MIC)	mit Belüftung Sm-L-Element (BE-SML)	mit Befüllanschluss (BA)	mit Schwappdämpfer
50004 50006 50010	- 056										
	- 057										
	- 058										
	- 059										
	- 050										
	- 052										
	- 076										
	- 077										
	- 078										
	- 079										
	- 080										
	- 081										
	- 082										
	- 083										
	- 084										
	- 085										
	- 086										
	- 087										
	- 088										
	- 089										
- 090											
- 091											

*Weitere Gehäuseausführungen auf Anfrage

7.2 Filterelemente*

Nenngröße NG [l/min]	Bestellnummer	Typenbezeichnung	Filterwerkstoff	max. Δp [bar]	Filterfläche [cm ²]
40	77925001	Pi 13004 RN Mic 10 NBR	Mic 10	10	900
	77962210	Pi 15004 RN Mic 25 NBR	Mic 25		900
	77923998	Pi 21004 RN PS 3 NBR	PS 3		820
	77964034	Pi 22004 RN PS 6 NBR	PS 6		820
	77924004	Pi 23004 RN PS 10 NBR	PS 10		820
	77962244	Pi 24004 RN PS 16 NBR	PS 16		820
	77960206	Pi 25004 RN PS 25 NBR	PS 25		820
63	77925019	Pi 13006 RN Mic 10 NBR	Mic 10	10	1585
	77962228	Pi 15006 RN Mic 25 NBR	Mic 25		1585
	77924012	Pi 21006 RN PS 3 NBR	PS 3		1445
	77964042	Pi 22006 RN PS 6 NBR	PS 6		1445
	77924020	Pi 23006 RN PS 10 NBR	PS 10		1445
	77962251	Pi 24006 RN PS 16 NBR	PS 16		1445
	77960214	Pi 25006 RN PS 25 NBR	PS 25		1445
100	77925027	Pi 13010 RN Mic 10 NBR	Mic 10	10	2610
	77962236	Pi 15010 RN Mic 25 NBR	Mic 25		2610
	77924038	Pi 21010 RN PS 3 NBR	PS 3		2380
	77940844	Pi 22010 RN PS 6 NBR	PS 6		2380
	77924046	Pi 23010 RN PS 10 NBR	PS 10		2380
	77962269	Pi 24010 RN PS 16 NBR	PS 16		2380
	77960222	Pi 25010 RN PS 25 NBR	PS 25		2380

* andere Elementausführungen auf Anfrage

8. Technische Daten

Bauart:	Filter für Behälteranbau
Nennndruck:	10 bar
Prüfdruck:	13 bar
Temperaturbereich:	-10 °C bis +80 °C (andere Temperaturbereiche auf Anfrage)
Öffnungsdruck Bypass:	3,5 bar ± 10%
Material Filterkopf:	GD Al
Material Filtergehäuse:	Kunststoff
Material Filterdeckel:	Kunststoff
Schaltdruck des opt./ elektr.	2,2 bar ± 10 %
Wartungsanzeigers PiS 3084/85:	
Elektrische Daten des Wartungsanzeigers:	
Spannung max.:	250 V AC 200 V DC
Schaltstrom max.:	1 A
Schaltleistung:	70 W
Schutzart:	IP 65 in gestecktem und gesicherten Zustand
Kontaktart:	Schließer/Öffner
Kabeldurchführung:	M20x1,5

Durch Umstecken des elektrischen Schaltteiles um 180° kann die Schaltfunktion geändert werden (Öffner oder Schließer). Lieferzustand ist Öffner. Bei Induktivität im Gleichstromkreis ist der Einsatz von Löschgliedern zu überprüfen. Weitere Angaben und weitere Ausführungen von Wartungsanzeigern enthält das Datenblatt Wartungsanzeiger.

Wir weisen darauf hin, dass es sich bei den angegebenen Werten um Durchschnittswerte handelt. Unsere Produkte werden ständig weiterentwickelt. Dabei können sich Werte, Maße und Gewichte ändern. Unsere Fachabteilung berät Sie gerne.

Bei Einsatz unserer Filter in Bereichen, die nach der EU-Richtlinie 94/9 EG (ATEX 95) einzustufen sind, empfehlen wir, sich mit uns abzusprechen. Die Standardausführung ist einsetzbar für Flüssigkeiten auf Mineralölbasis (entsprechend Fluide der Gruppe 2 der Richtlinie 97/23 EG Artikel 9). Bei Verwendung anderer Medien bitten wir um Rücksprache.

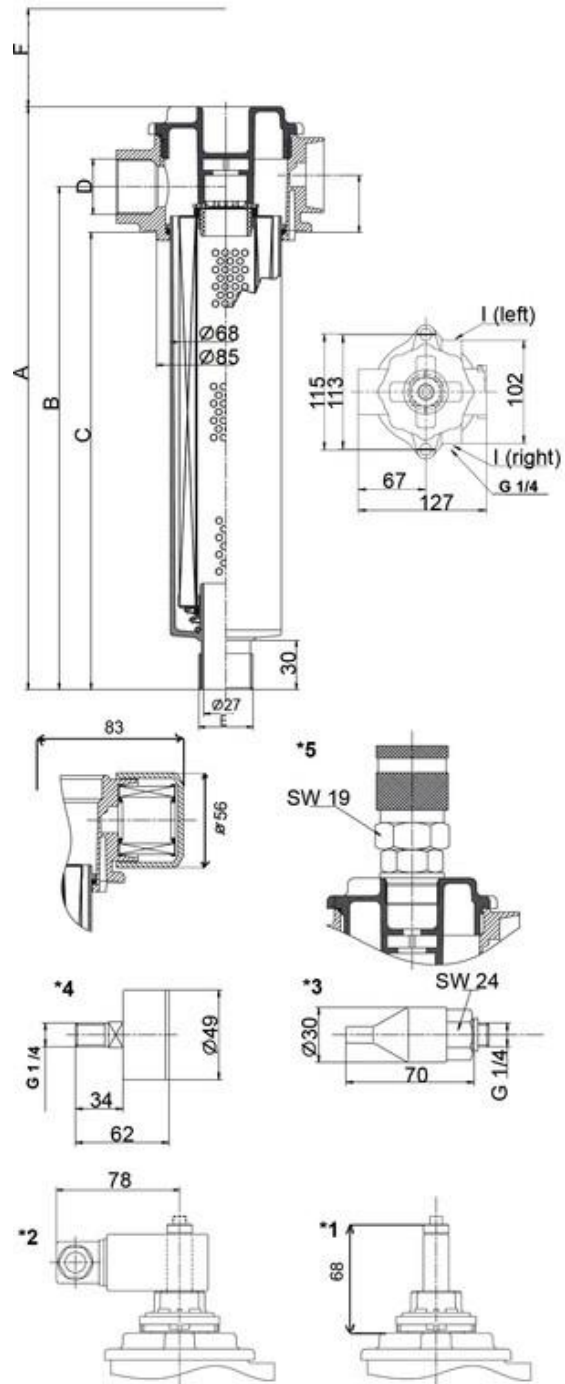
Empfohlene Maximalförderung des Befüllanschluss bei einer Viskosität von 500 mm²/s und Filterfeinheit 3 µm für: NG 40 = 8 l/min, NG 63 = 15 l/min, NG 100 = 25 l/min.

9. Abmessungen

Alle Abmessungen außer "D" in mm.

Type	A	B	C	D*	E DIN 2999	F	Gewicht [kg]
Pi 50004	208	159	131	G1	G1	100	0,65
Pi 50006	268	219	191	G1	G1	130	0,68
Pi 50010	358	309	281	G1	G1	200	0,74

*NPT- und SAE- Gewindeanschlüsse auf Anfrage



- 1 = Standardwartungsanzeiger opt. PiS 3084
- 1 + 2 = Standardwartungsanzeiger elektr. PiS 3085
- 3 = Druckschalter
- 4 = Druckmanometer 0 bis 6 bar
- 5 = Schnellverschlusskupplung zum Befüllen

10. Einbau-, Bedienungs-, Wartungsanleitung

10.1 Einbau des Filters

Beim Einbau des Filters muss darauf geachtet werden, dass

- a) die geforderte Ausbauhöhe zum Herausnehmen des Filterelements und des Filtergehäuses vorhanden ist,
- b) das Loch zur Montage des Filters im Tankdeckel nicht zu groß ist, damit eine einwandfreie Abdichtung gewährleistet ist,
- c) der Filter spannungsfrei auf dem Tankdeckel montiert wird.

Der Filter sollte vorzugsweise mit dem Filtergehäuse nach unten eingebaut werden, so dass die optische Staudruckanzeige zugänglich und sichtbar ist.

10.2 Anschluss der elektrischen Staudruckanzeige

Der Anschluss der elektrischen Anzeige erfolgt über einen 2-poligen Gerätestecker nach DIN EN 17 5301-803, bei dem die Pole mit 1 und 2 bezeichnet sind. Das Oberteil je nach Wunsch als Schließer oder Öffner aufstecken.

10.3 Wann muss das Filterelement ausgetauscht werden?

1. Bei Filtern mit optischer und elektrischer Staudruckanzeige:
Beim Anfahren in kaltem Zustand kann in Folge hoher Viskosität der rote Knopf der Anzeige herauspringen und es wird ein elektrisches Signal gegeben.
Drücken Sie erst nach Erreichen der Betriebstemperatur den roten Knopf wieder hinein. Springt dieser sofort wieder heraus bzw. ist das elektrische Signal bei Betriebstemperatur nicht wieder erloschen, muss das Filterelement nach Schichtende gewechselt werden.
2. Bei Filtern ohne Staudruckanzeige: Das Filterelement sollte nach dem Probe- oder Spüllauf der Anlage ausgewechselt werden. Danach sind die Anweisungen des Anlagenherstellers zu beachten.
3. Achten Sie immer darauf, dass Sie Ersatzelemente auf Lager haben. Einweegelemente (PS und Mic) lassen sich nicht reinigen.

10.4 Elementwechsel

1. Anlage abstellen und Filter druckseitig entlasten.
2. Schrauben Sie den Deckel durch Linksdrehung ab.
3. Nehmen Sie das Filtergehäuse mit Element durch Ziehen nach oben heraus.
4. Entfernen Sie das Filterelement durch leichtes Hin- und Herbewegen.
5. Reinigen Sie die Filtergehäuse in einem geeigneten Medium.
6. Überprüfen Sie die O-Ringe am Filterdeckel und an dem Filtergehäuse auf Beschädigungen. Falls notwendig, sind diese zu erneuern.
7. Überprüfen Sie, ob die Bestellnummer auf dem Ersatzelement mit der Bestellnummer auf dem Typenschild des Filters übereinstimmt.
8. Nehmen Sie das Filterelement aus der Plastikhülle und bauen Sie den Filter in umgekehrter Reihenfolge, wie in Pkt. 1–6 beschrieben, wieder zusammen.

Technische Änderungen behalten wir uns vor.

11. Ersatzteilliste

Bestellnummern für Ersatzteile		
Pos.	Bezeichnung	Bestellnr.
Pi 50004-50010		
Dichtungssatz für Gehäuse		
Ohne Belüftung		
	NBR	77999709
①	FPM	77999725
-	EPDM	77999741
Mit Belüftung		
③	NBR	77999717
	FPM	77999733
	EPDM	77999758
Wartungsanzeiger		
	Optisch PiS 3084/ 2,2 bar	77737802
	Elektrisch PiS 3085/ 2,2 bar	77738032
④	Nur elektrisches Oberteil	77536550
	Manometer	70521417
	Druckschalter Schließer	77845845
	Druckschalter Öffner	77870595
Dichtungssatz für Wartungsanzeiger		
⑤	NBR	77760218
	FPM	77760226
	EPDM	77760234
⑥	Gewindebuchse für Befüllanschluss	77969017
	Schnellverschlusskupplung	77965130
⑦	Schwappdämpfer	77927643
Belüftungselement		
⑧	Papier 852 514 Mic	77687692
	Glasfaservlies 852 514 Sm-L	77643562

